

## LE BLOC DU MOIS

**Avec Les Secrets de Marie !**

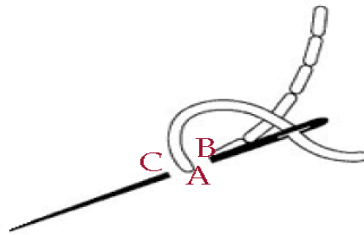
**« Marie et son Country Quilt »**

La photo du mois de décembre (December Picture)



## Au programme de ce mois de décembre :

Les bonhommes de neige : brodé et piécé. Le bloc est composé d'une broderie faite au point arrière sur une toile écrue et d'une petite bande de tissu imprimé. J'ai utilisé 2 brins de mouliné DMC N°3857. (Schéma 1)



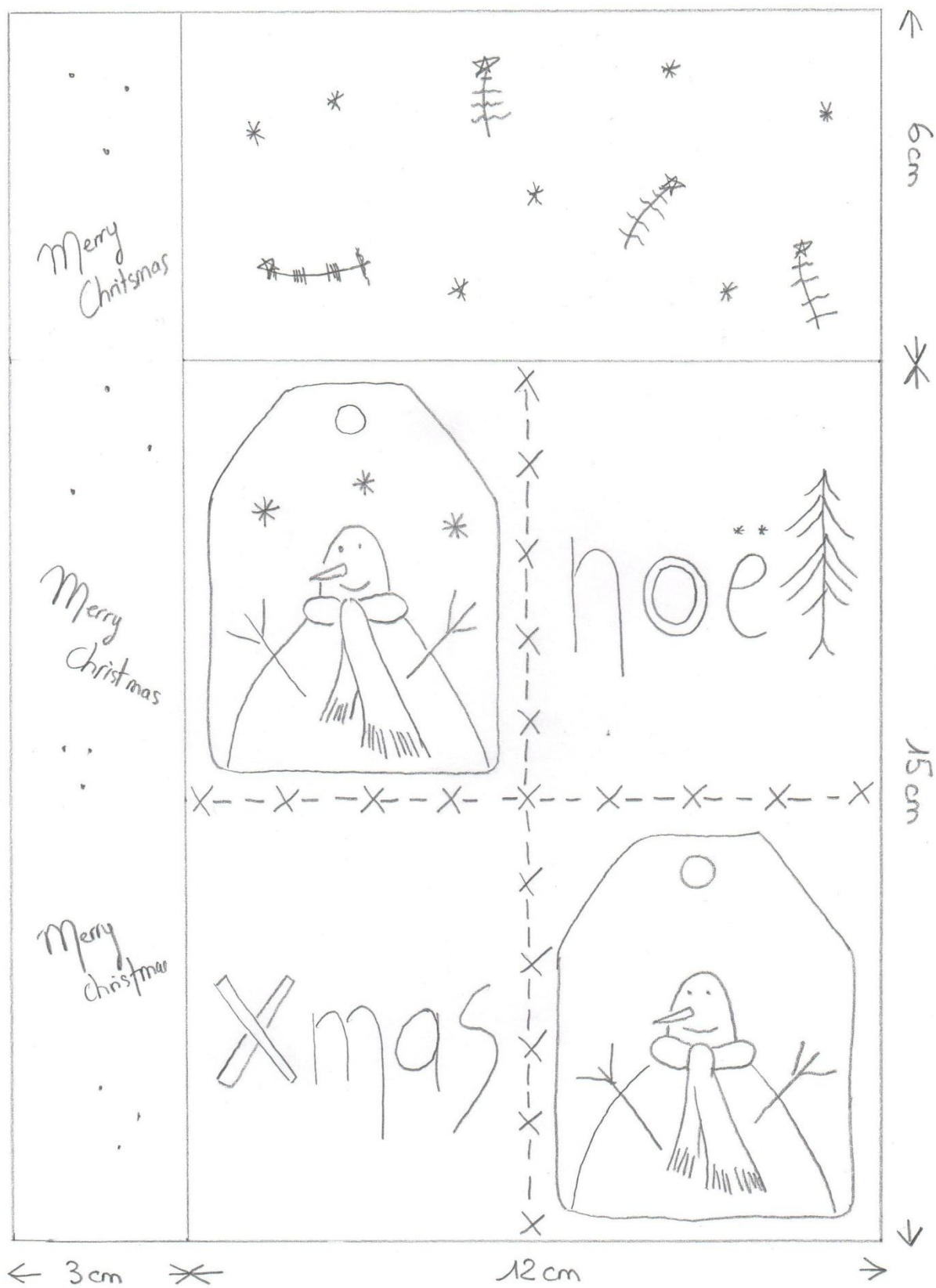
- Le mouton : application en lainage, brodée au buttonhole stitch et au point arrière sur la toile marron. J'ai utilisé 2 brins de mouliné noir, 613 et 3857.



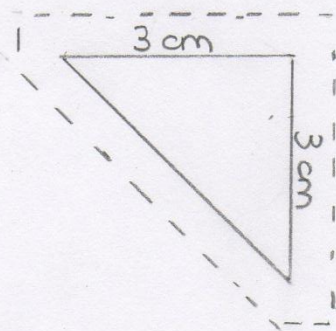
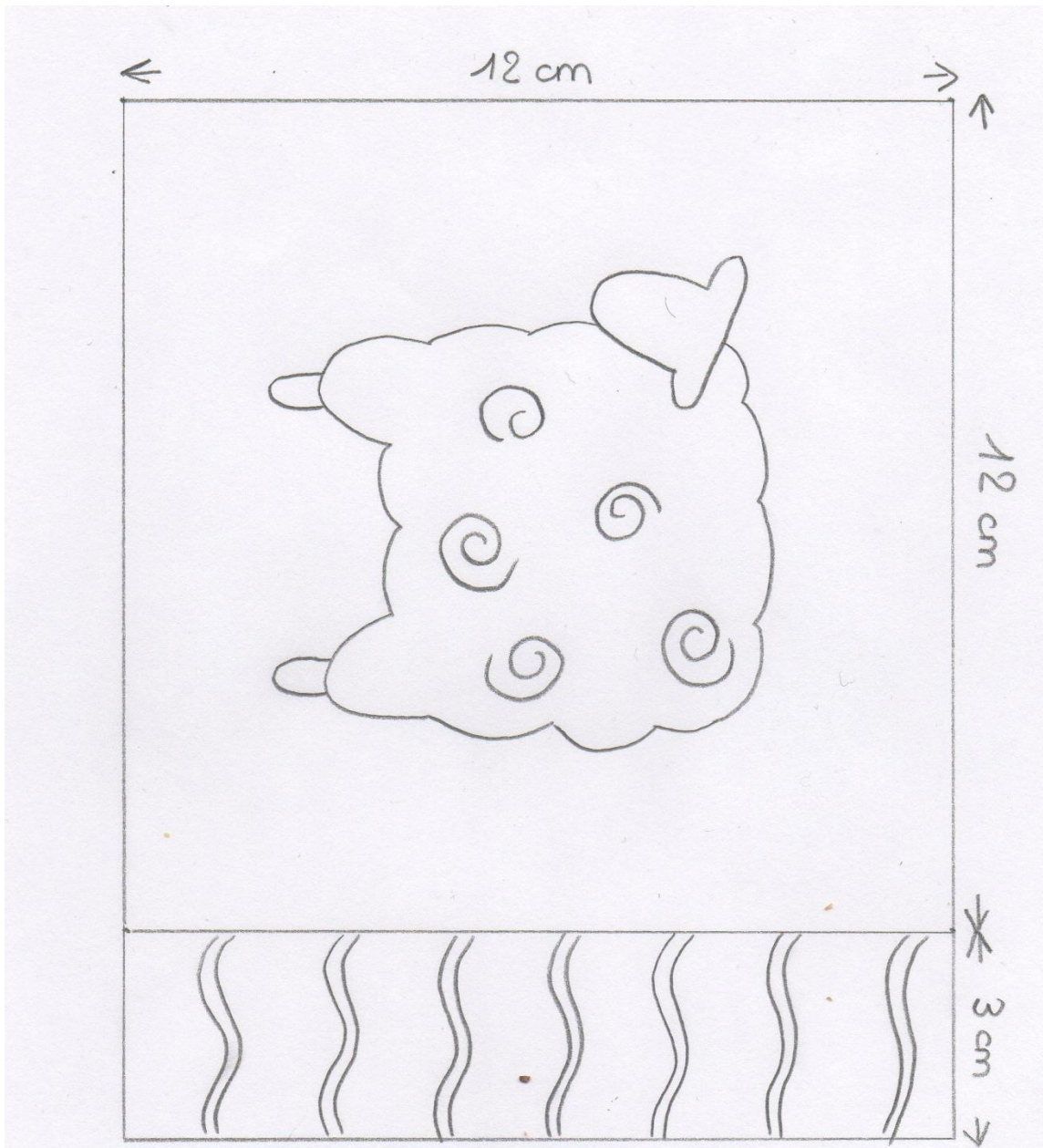
- Bloc, le petit moulin : ce bloc fini mesure 6cm/6cm. Il est composé de 2 tissus, un clair et un foncé. Il faut en faire 4. (Schéma 2)



« Marie et son Country Quilt » - décembre - Schéma 1 – Picture 1



« Marie et son Country Quilt » - décembre - Schéma 2 – Picture 2



4 blocs

